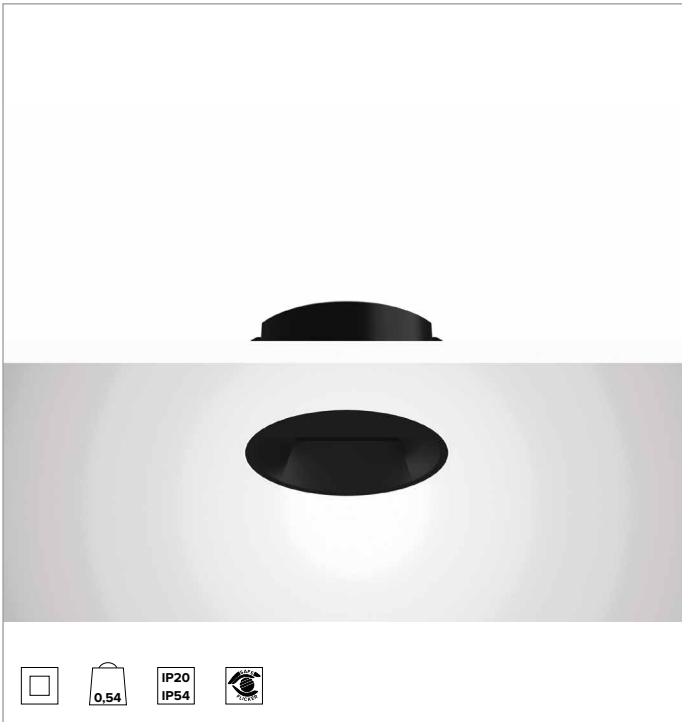
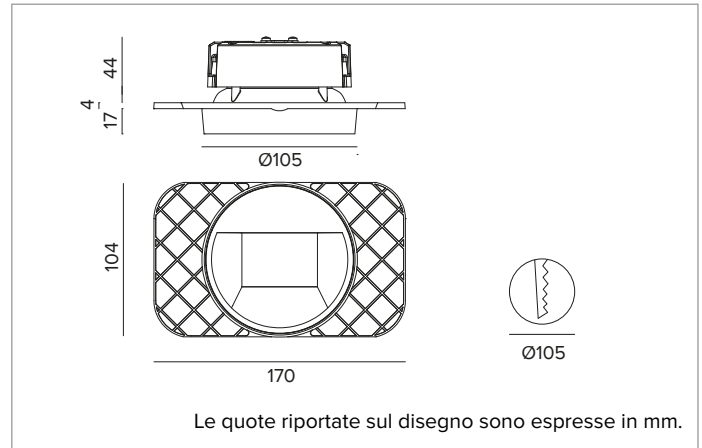


1T8439ELTR | CCTEVO WALL WASHER 105

Downlight da incasso a LED in versione trimless



		2700K	H(m)	D1(m)	D2(m)	E _{max} (lx)
		Ra90	43°	76°		
Fixture Power	18W	1	0.86	1.66	912	
Source Flux	1934lm	2	1.72	3.31	228	
Fixture Flux	1094lm	3	2.58	4.97	101	
Efficacy	60lm/W	4	3.44	6.62	57	
TS1395	I _{max} =540cd/klm	I _{max}	1044cd	5	4.30	8.28 36



SORGENTE

LED Chip on Board alta efficienza Ra90. Ra80 su richiesta.

Classe di efficienza energetica: E

Potenza nominale: 16W

Flusso nominale: 1934lm

Indice resa cromatica: 90

Rf: 92

Rg: 99

CCT nominale: 2700K

Durata utile (L80/B10): >50000h tq +25°C

CARATTERISTICHE ILLUMINOTECNICHE

Ottica WW: riflettore asimmetrico in alluminio pre-anodizzato ad alta riflettanza, schermo di chiusura - in materiale acrilico - olografico e diffondente, elementi strutturali in termoplastica.

Ottica: WALL WASHER

Rendimento ottico: 57%

Flusso apparecchio: 1094lm

Efficienza luminosa: 60lm/W

Sicurezza fotobiologica: Conforme al gruppo di rischio basso RG1

CARATTERISTICHE MECCANICHE

Dissipatore in pressofusione di alluminio di colore nero. Struttura in materiale termoplastico nero, frontale cut-off termoplastico verniciato nero. Guarnizione in silicone per la tenuta ad acqua e polvere. Versione trimless con elemento portante per la posa e la rasatura nel cartongesso.

Colore e finitura: Nero profondo

Peso: 0,54Kg

Versione: TRIMLESS

Grado di protezione: IP20 per la parte incassata

Grado di protezione: IP54 per la parte in vista

CARATTERISTICHE ELETTRICHE

Driver integrato elettronico ON-OFF.

Potenza apparecchio: 18W

Alimentazione: 220-240Vac 50/60Hz

Classe di isolamento: CLASSE 2

Tipo driver / Controllo: ON-OFF

Driver incluso: SI

Classe F: SI

SAFE FLICKER: PstLM=<1 e SVM=<0,4 (IEC TR 61547-1 e IEC TR 63158), a garanzia di una luce più confortevole e sicura

Temperatura ambiente: 0°C / +25°C

INSTALLAZIONE

Sistema di aggancio ultra rapido no tools per installazioni in controsoffitti con spessore da 0,5 a 30mm.

NOTE

Disponibile su richiesta in versione 110-277Vac.

GARANZIA

5 anni.

AVVERTENZE

Apparecchio progettato per essere smaltito/riciclato a fine vita. Sorgente luminosa (solo LED) sostituibile da un professionista. Alimentatore sostituibile da un professionista.

A motivo dell'evoluzione tecnologica dei componenti elettronici i dati indicati sono soggetti ad aggiornamento e quindi deve essere richiesta conferma in fase d'ordine. Flusso luminoso e potenza elettrica presentano tolleranze di +/-10% rispetto al valore indicato. tq +25°C (CIE 121).

Si riserva la facoltà di apportare modifiche tecniche.

Targetti Sankey S.r.l.
Via Pratese, 164
50145 Firenze - Italy
Tel: +39 055 37911
targetti.com
targetti@targetti.com

CCIAA Firenze
Share Capital:
€ 500.000,00
VAT N. (IT):
01537660480
R.E.A: FI-275656

TARGETTI

1T8439ELTR | CCTEVO WALL WASHER 105

Downlight da incasso a LED in versione trimless

Accessori

Sistema di fissaggio



L mm	Codice
2500	1T9606

Cavo di sicurezza anticaduta per assicurare il corpo dell'apparecchio alla struttura edile.

A motivo dell'evoluzione tecnologica dei componenti elettronici i dati indicati sono soggetti ad aggiornamento e quindi deve essere richiesta conferma in fase d'ordine. Flusso luminoso e potenza elettrica presentano tolleranze di +/-10% rispetto al valore indicato. tq +25°C (CIE 121).

Si riserva la facoltà di apportare modifiche tecniche.

Targetti Sankey S.r.l.
Via Pratese, 164
50145 Firenze - Italy
Tel: +39 055 37911
targetti.com
targetti@targetti.com

CCIAA Firenze
Share Capital:
€ 500.000,00
VAT N. (IT):
01537660480
R.E.A: FI-275656

TARGETTI